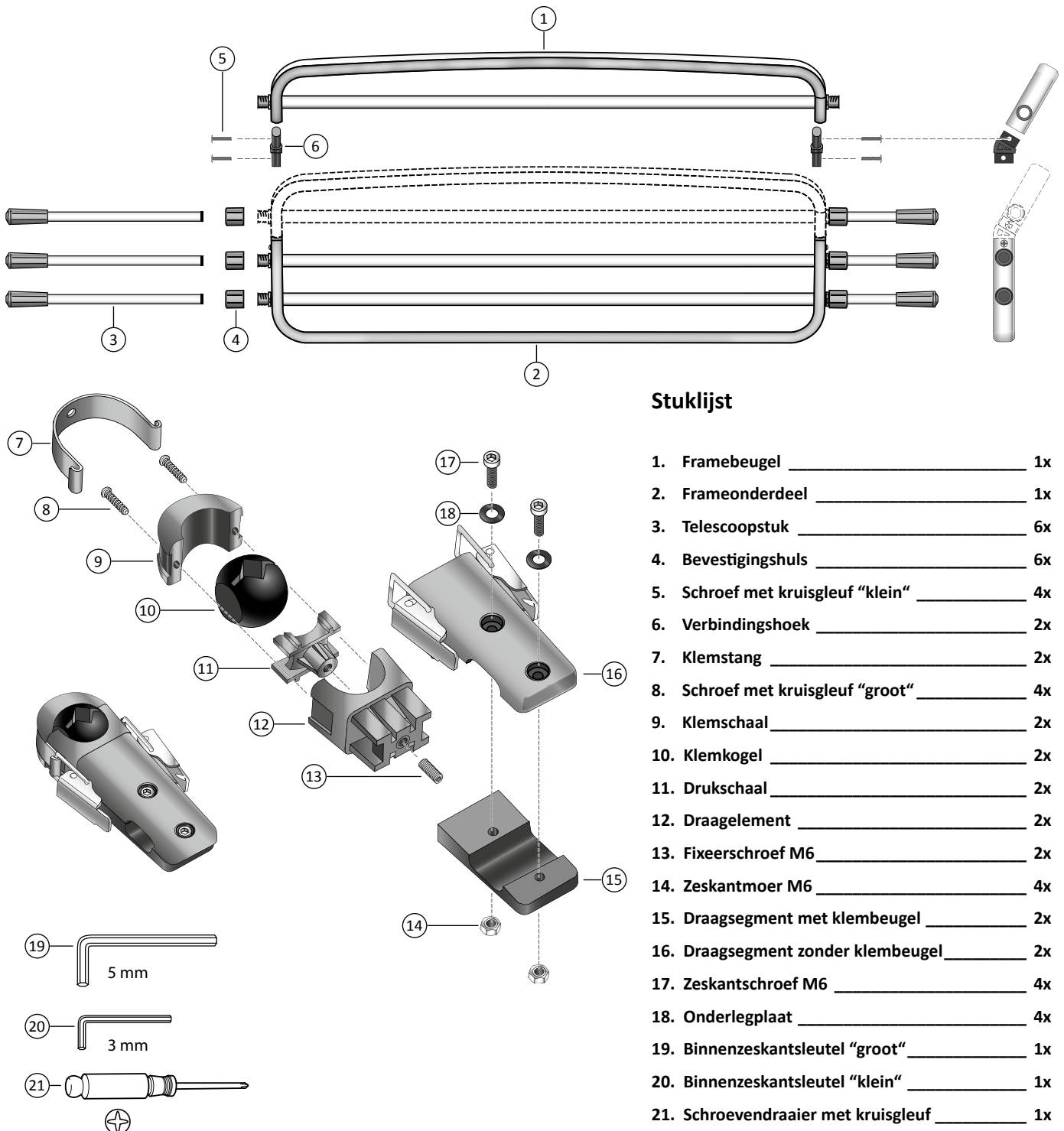


MONTAGEHANDLEIDING

Productnaam	ROADMASTER DELUXE
Productbenaming	Universeel bagage- en hondenbeschermingsrooster
Deel-nr.	10001413
Bevestiging	Aan de stangen van de hoofdsteun
Bruikbaarheid	Bescherming van de passagiers tijdens het transport van lading
Type en uitvoering	Aluminium profielen anodisch behandeld, staal poedergecoat, roestvrij staal
Afmetingen	Hoogte: 25 cm, breedte: 95-145 cm (telescoopstangen)
Gewicht	2 kg

kleinmetall GmbH
 Hainstraße 52
 63526 Erlensee
 Telefon 06183.91120-0
 Fax 06183.72152
 E-Mail info@kleinmetall.de
 www.kleinmetall.de

**Deze handleiding aandachtig lezen en op een veilige plaats thuis bewaren.
 Vóór elke rit verzekeren dat uw rooster correct bevestigd is!**

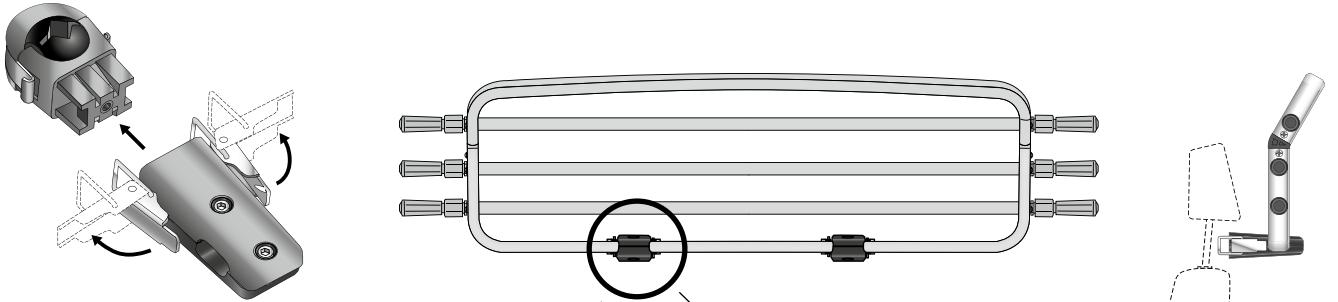


Stuklijst

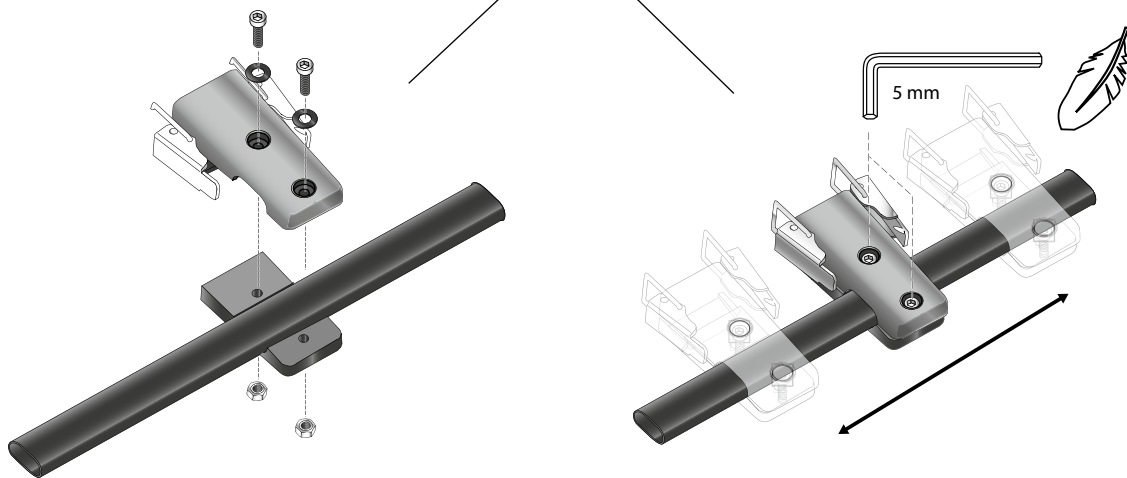
1. Framebeugel	_____	1x
2. Frameonderdeel	_____	1x
3. Telescoopstuk	_____	6x
4. Bevestigingshuls	_____	6x
5. Schroef met kruisgleuf "klein"	_____	4x
6. Verbindingshoek	_____	2x
7. Klemstang	_____	2x
8. Schroef met kruisgleuf "groot"	_____	4x
9. Klemschaal	_____	2x
10. Klemkogel	_____	2x
11. Drukschaal	_____	2x
12. Draagelement	_____	2x
13. Fixeerschroef M6	_____	2x
14. Zeskantmoer M6	_____	4x
15. Draagelement met klembeugel	_____	2x
16. Draagelement zonder klembeugel	_____	2x
17. Zeskantschroef M6	_____	4x
18. Onderlegplaat	_____	4x
19. Binnenzeskantsleutel "groot"	_____	1x
20. Binnenzeskantsleutel "klein"	_____	1x
21. Schroevendraaier met kruisgleuf	_____	1x

MONTAGEHANDLEIDING

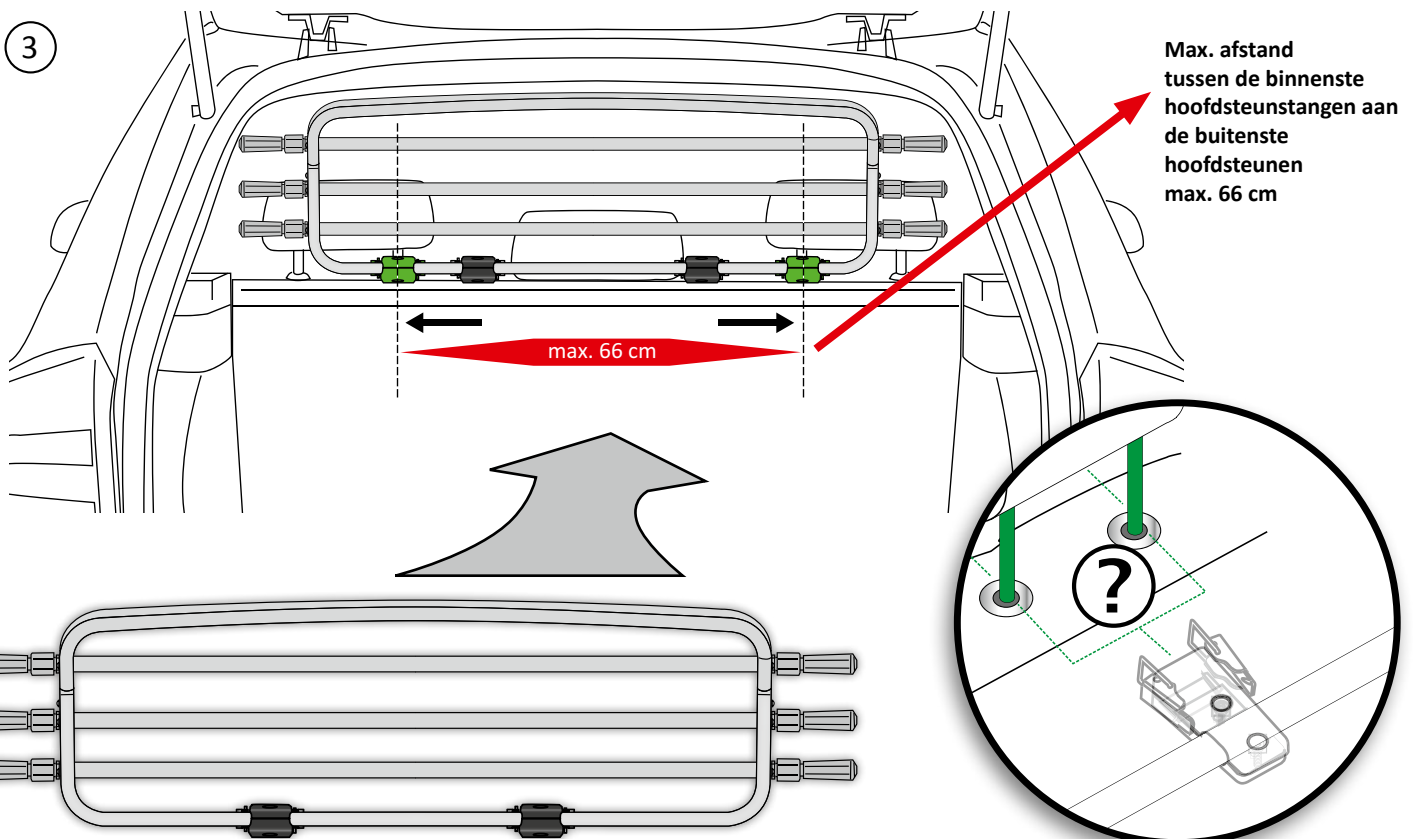
1



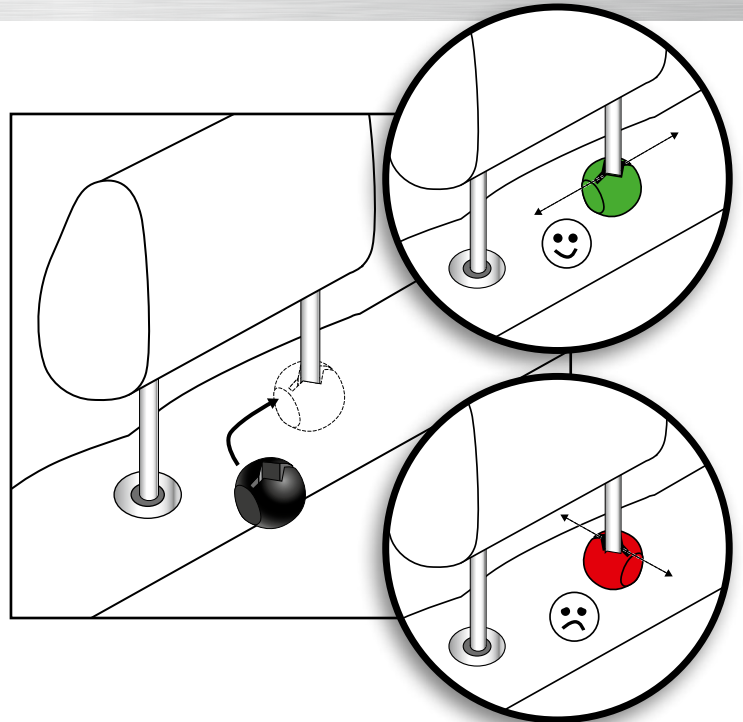
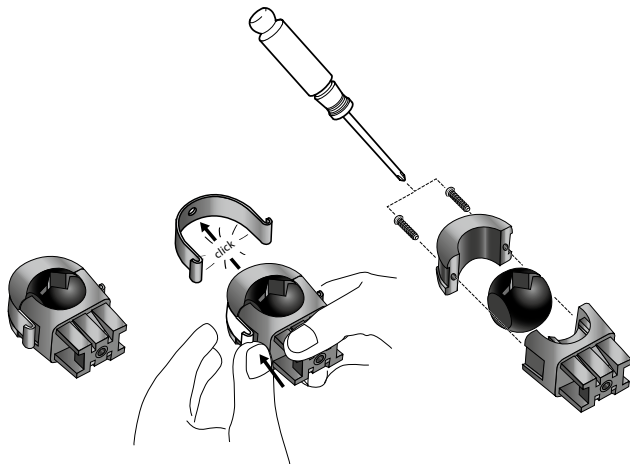
2



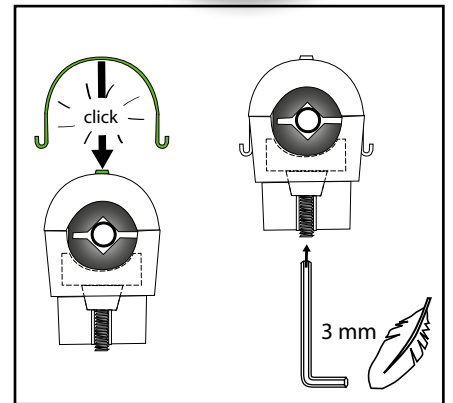
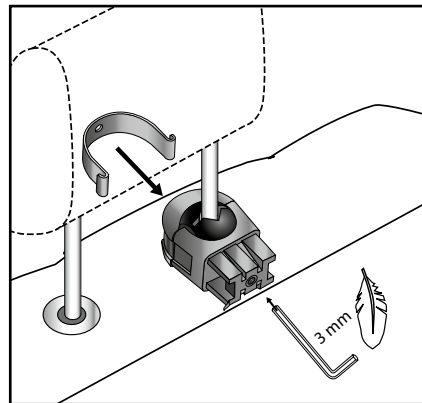
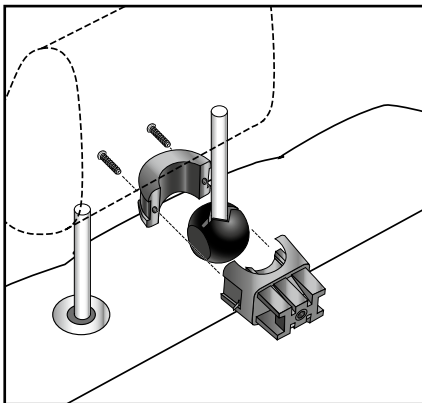
3



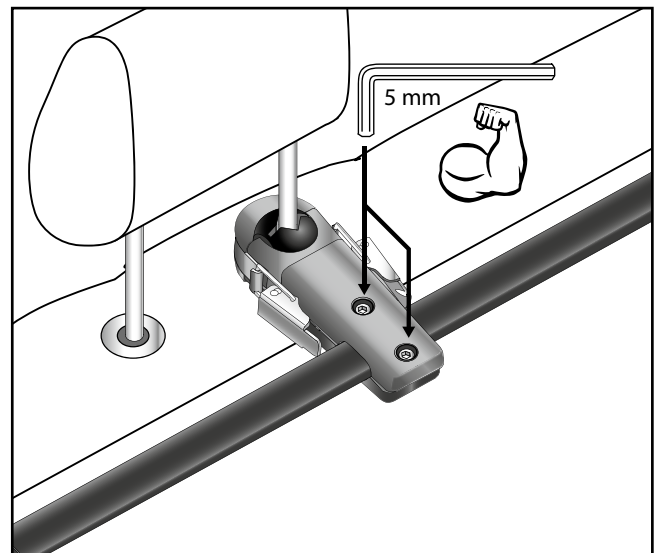
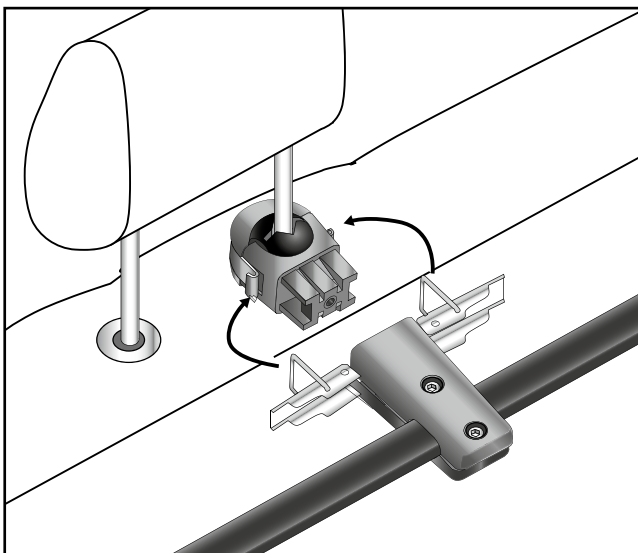
4

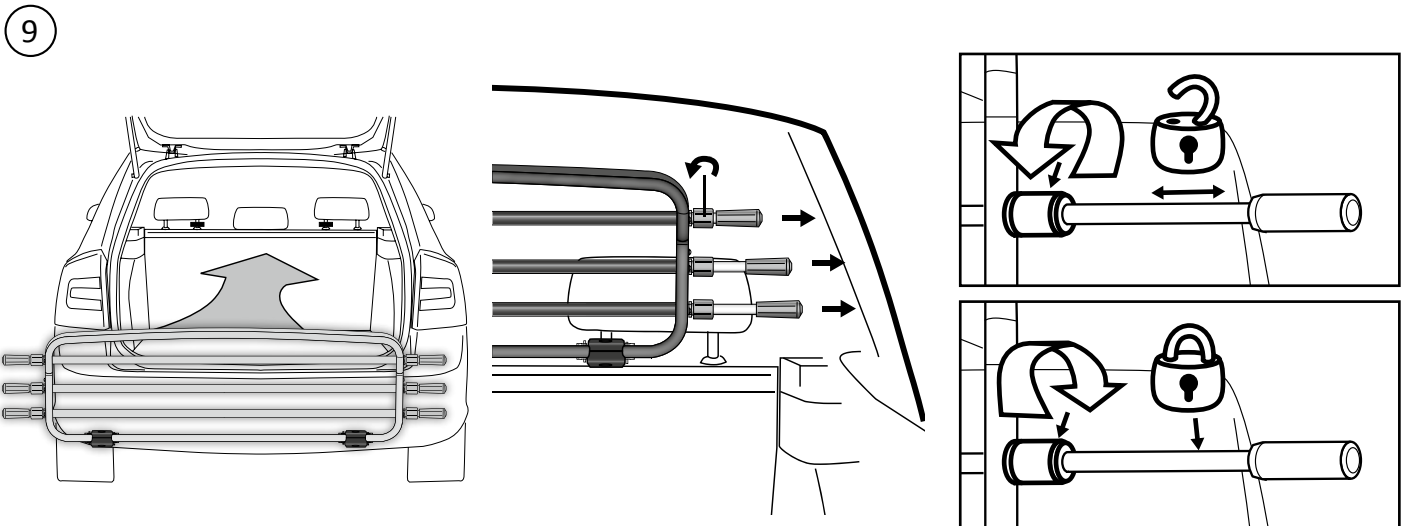
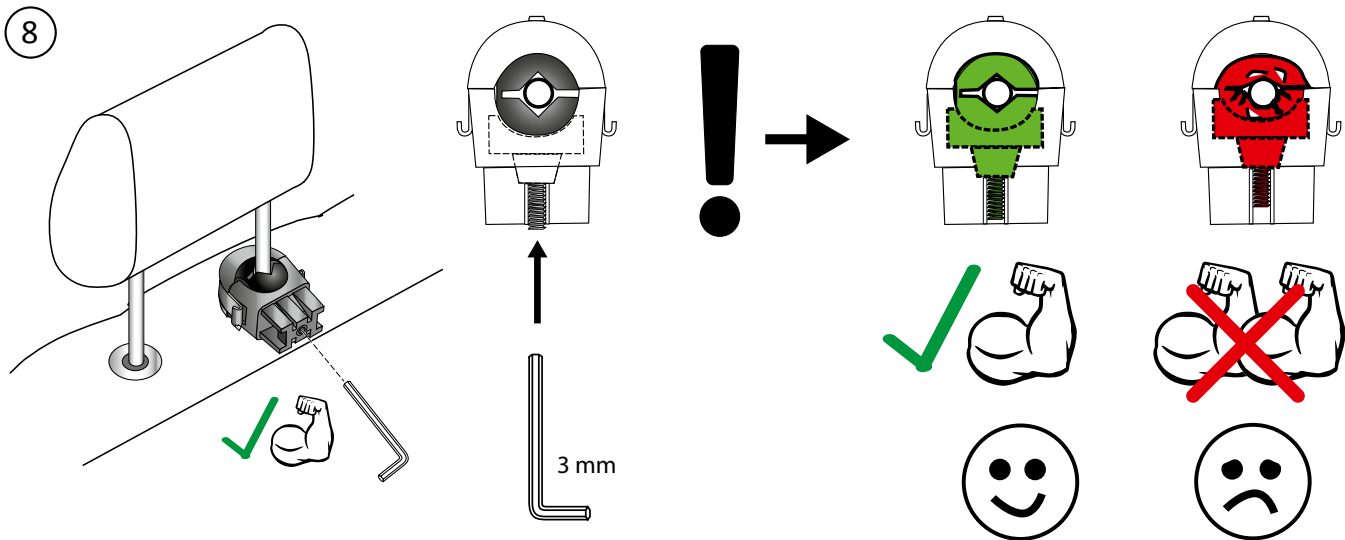
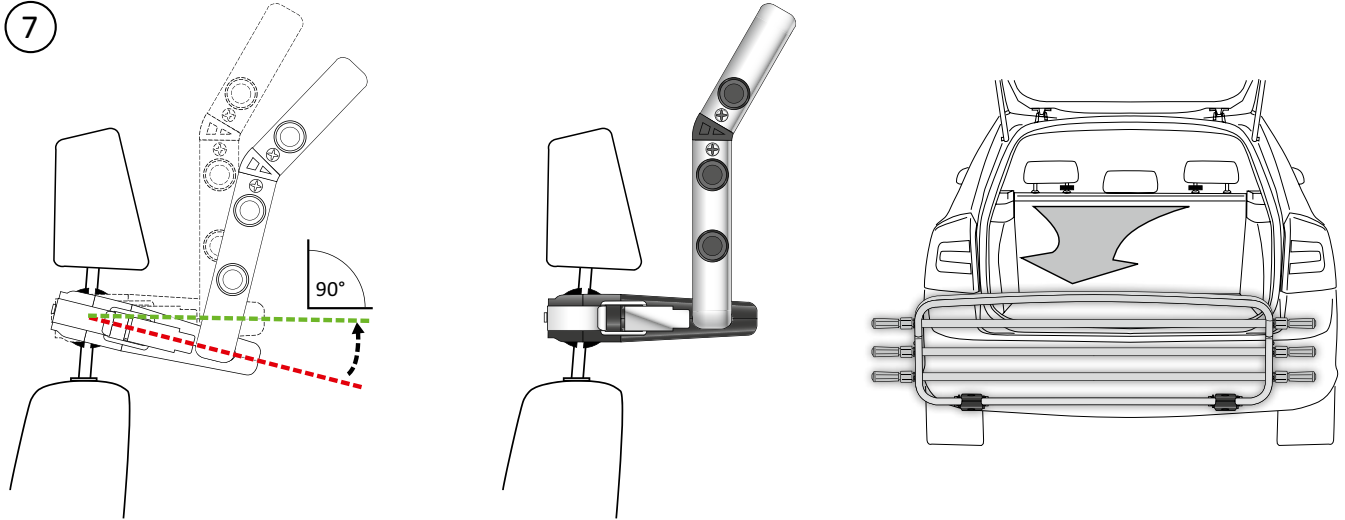


5

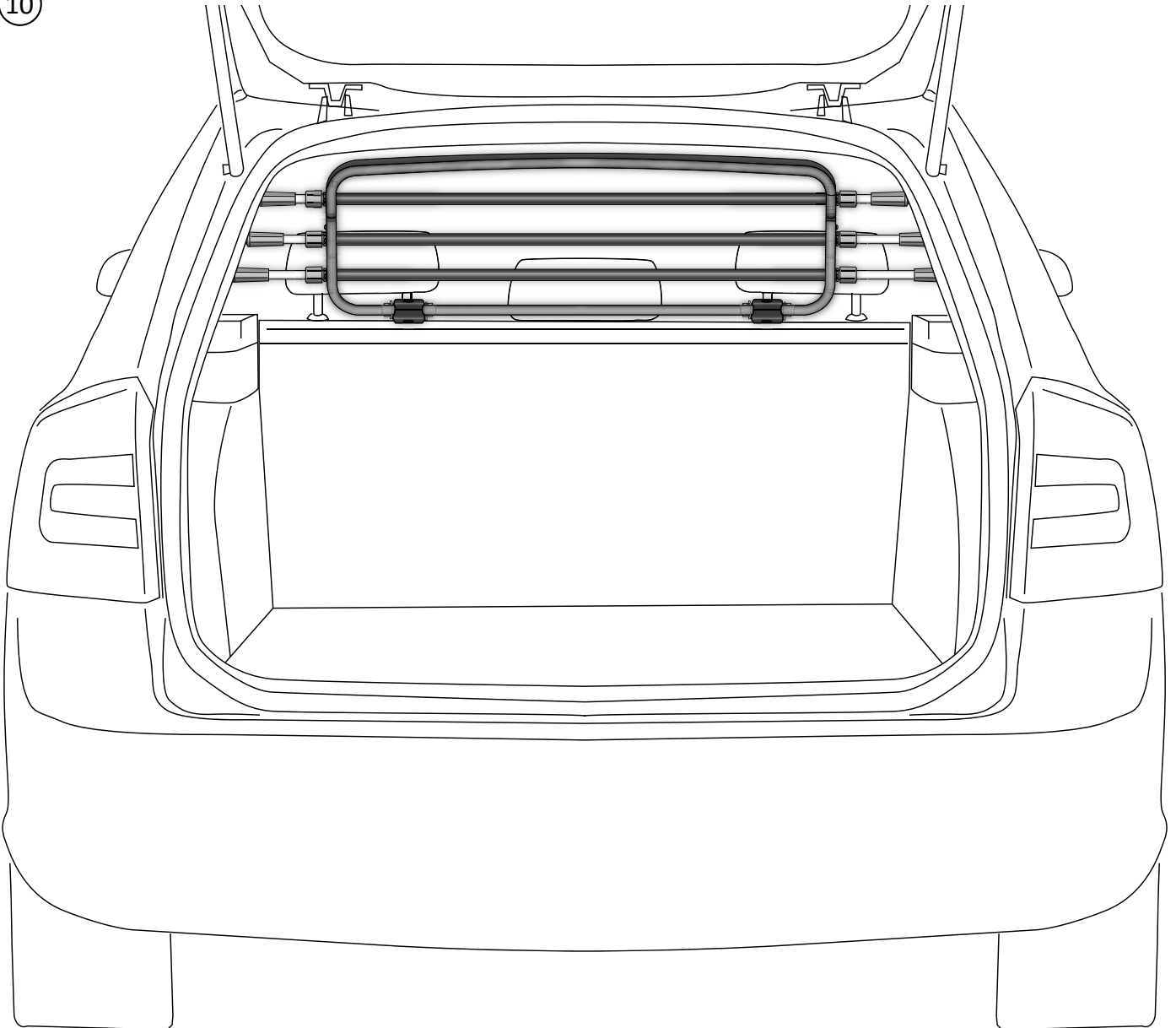


6





10



Algemene aanwijzingen:

Verzekeren dat het scheidingsrooster in het midden in het voertuig gepositioneerd is en dat alle montagedelen stevig aangetrokken zijn. Op correcte zit van de hoofdsteunen letten. Controleren dat de rugleuning voor begin van de rit ingesloten is. Bij sommige voertuigen kan de afrolluik in combinatie met het scheidingsrooster niet meer gemonteerd worden. Wanneer het rooster niet meer nodig is, kan het eenvoudig door het losmaken van de zijdelingse klembeugels (snelspanners) van de draagelementen van de hoofdsteun afgenomen worden. **Max. afstand tussen de binnenste hoofdsteunstangen aan de buitenste hoofdsteunen max. 66 cm.**

Veiligheidsaanwijzingen:

Zwaar te laden materiaal altijd bijkomend met spanriemen borgen. Voor elke rit alle bevestigingsdelen op vaste zit en beschadigingen controleren. Het transport van personen achter het scheidingsrooster is verboden. Alle schroefverbindingen van tijd tot tijd controleren en wanneer nodig terug aantrekken. Alle zittingen, waaraan het rooster gemonteerd is, altijd op dezelfde inclinatiehoek instellen zodat het rooster zich niet verdraait. Dieren nooit alleen en zonder toezicht in het voertuig achterlaten.

Reinigingsaanwijzingen:

Van tijd tot tijd scheidingsrooster en alle montagedelen met neutrale zeeploos in het bijzonder van speeksel en haren van de honden ontdoen.

Onderhoudsaanwijzingen:

Regelmatig visuele controles aan het scheidingsrooster uitvoeren en, wanneer nodig, beschadigde delen onmiddellijk vervangen.